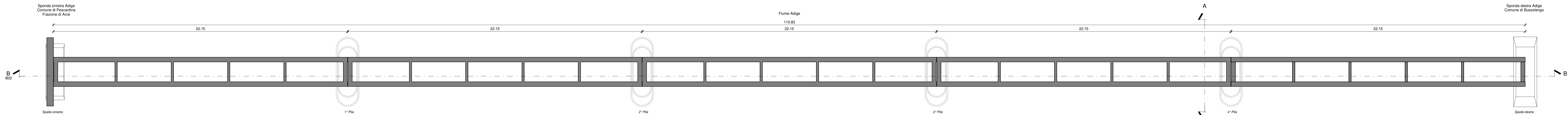
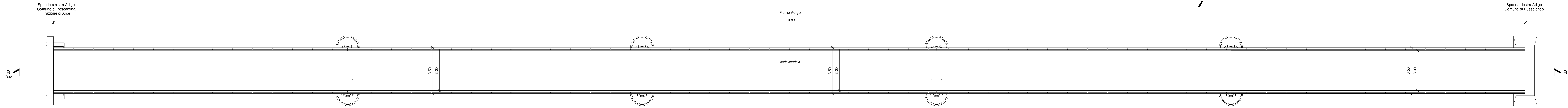


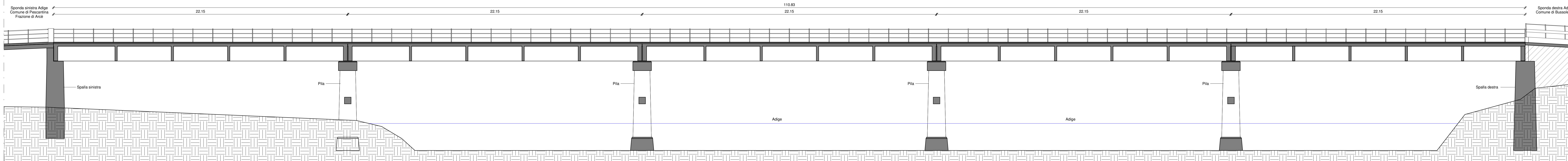
PIANTA IMPALCATO - Piano di taglio intermedio
Scala 1:100



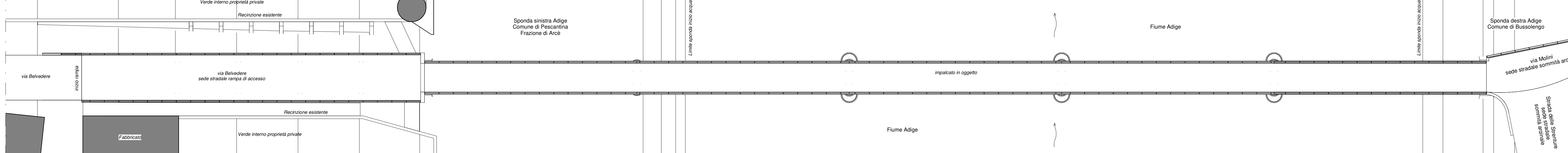
PIANTA IMPALCATO - Piano di taglio superiore
Scala 1:100



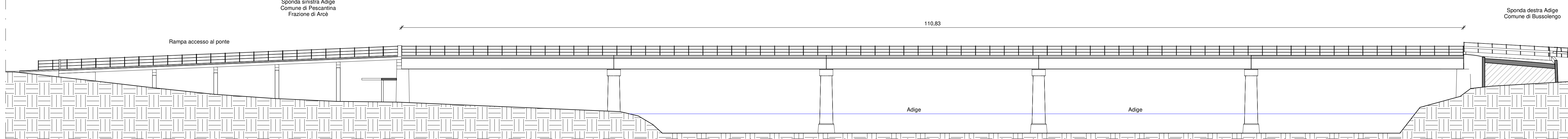
SEZIONE B-B
Scala 1:100



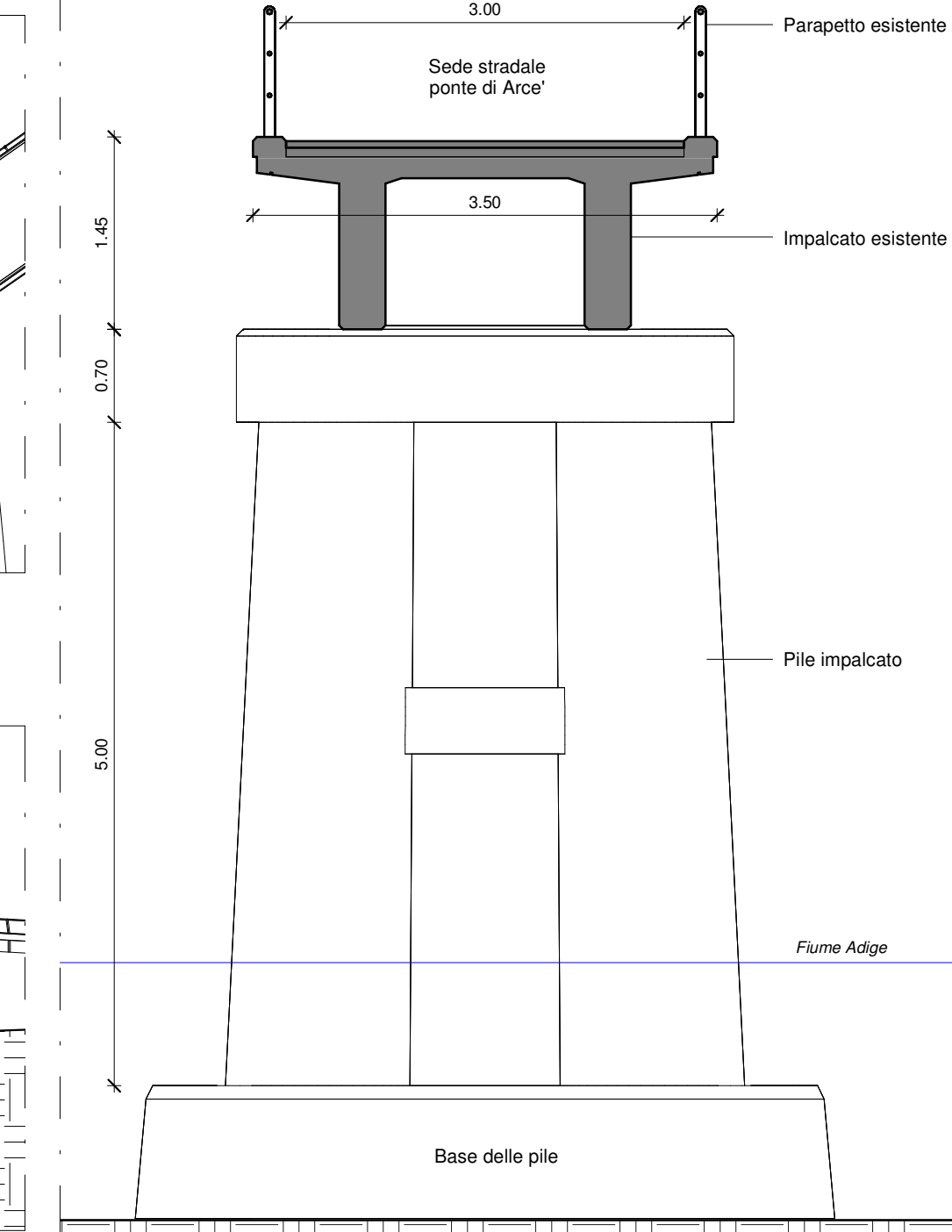
PLANIMETRIA GENERALE CONTESTO
Scala 1:200



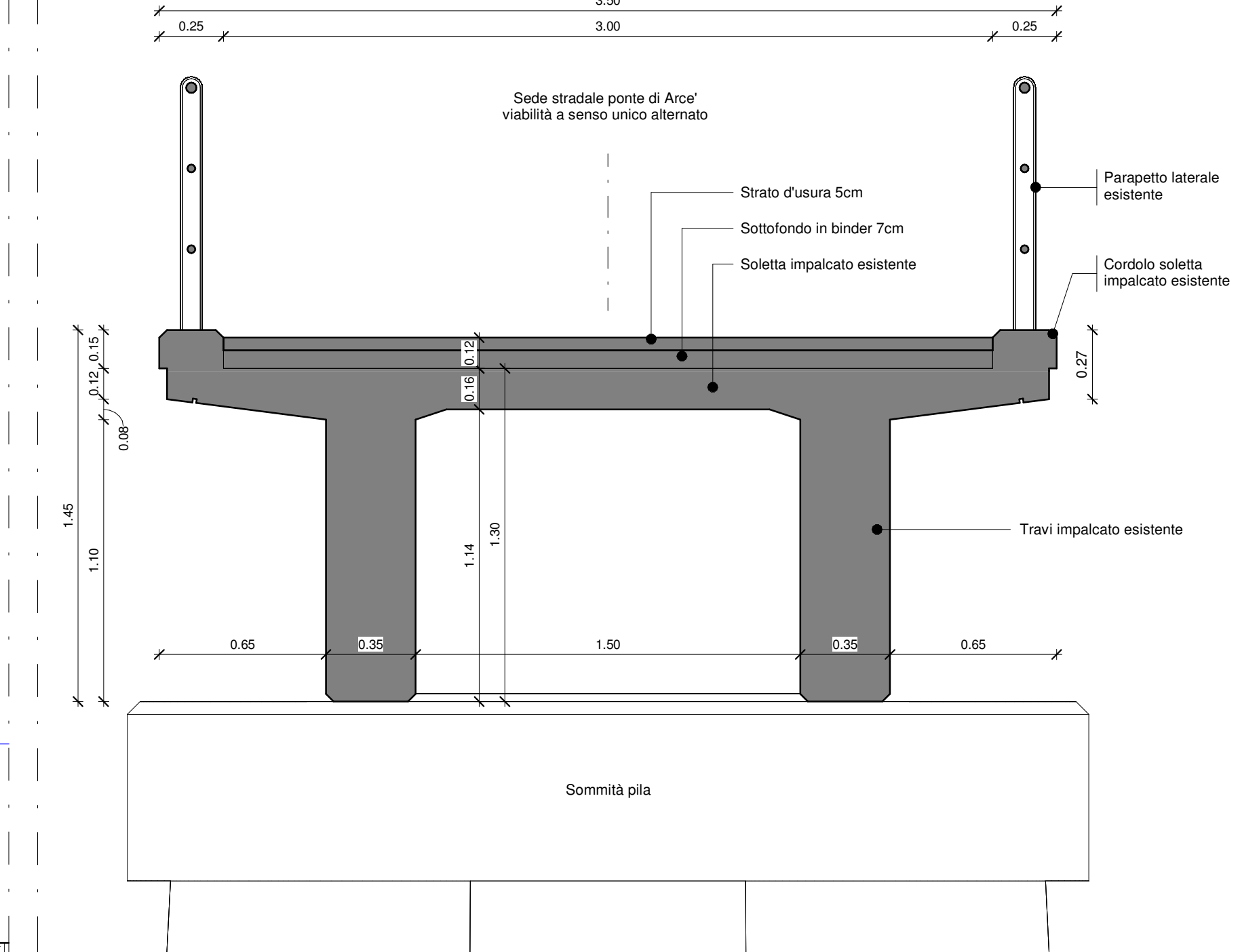
PROSPETTO SEZIONE CONTESTO
Scala 1:200



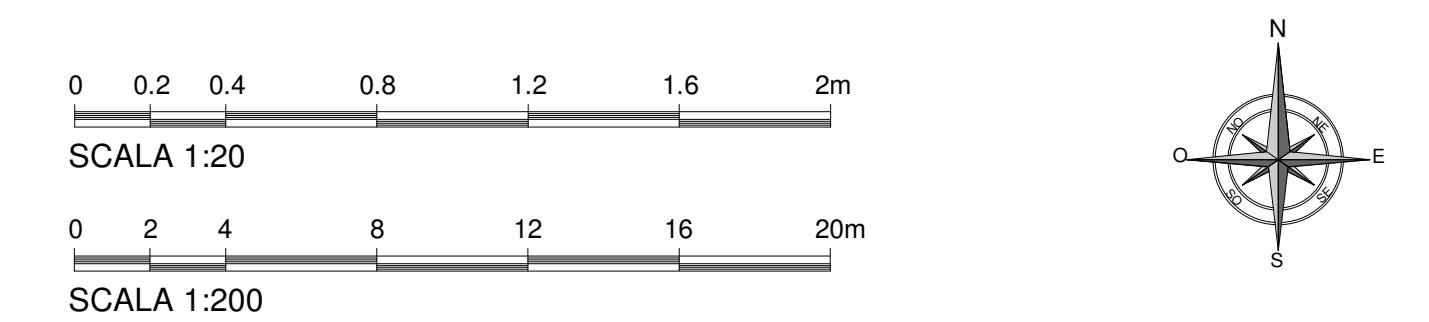
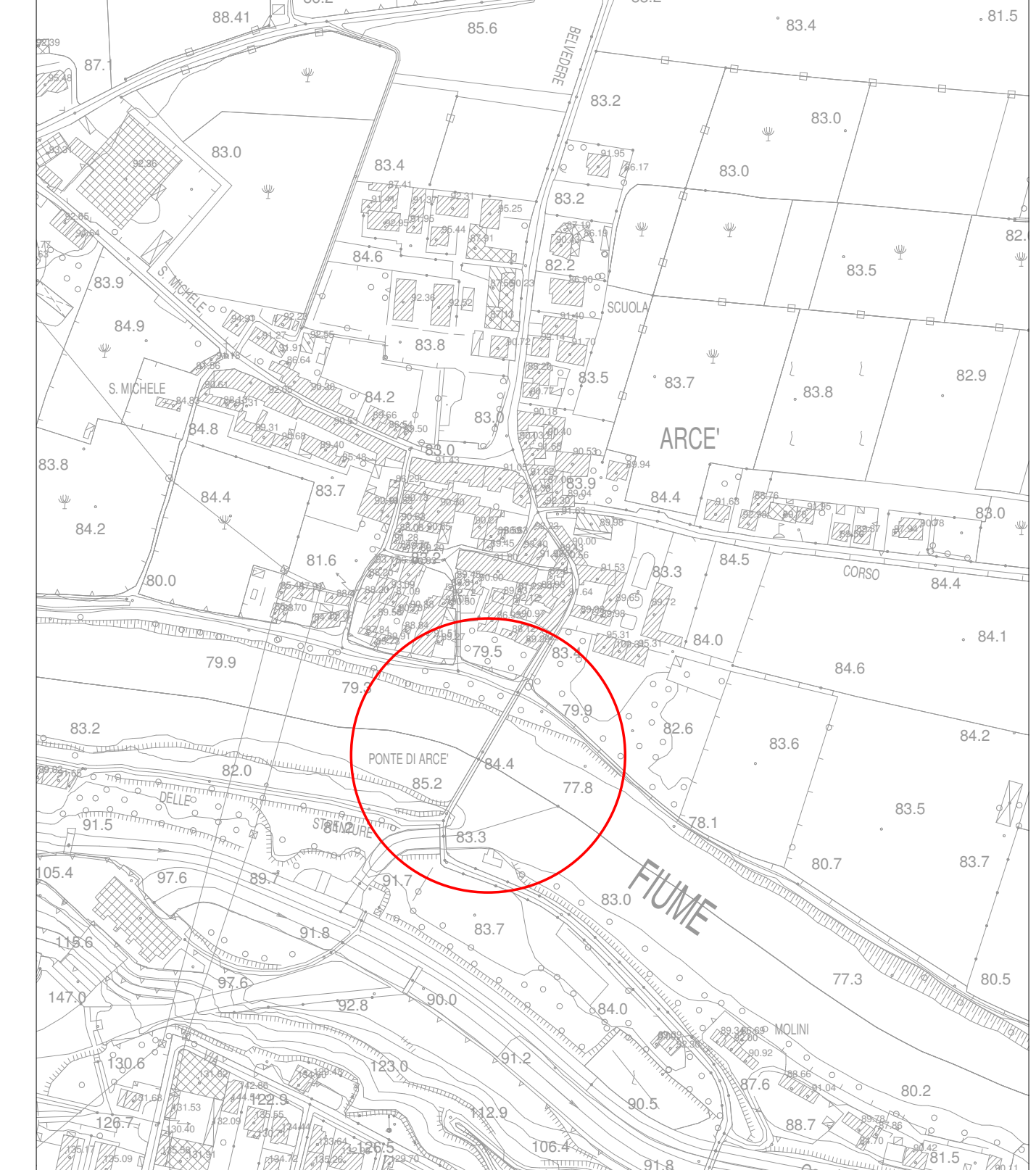
SEZIONE A-A
Scala 1:50



DETTAGLIO SEZIONE A-A - Impalcato esistente
Scala 1:20



PLANIMETRIA SU CTR
Scala 1:5000



COMUNE DI PESCANTINA
COMUNE DI BUSSOLENGO
REGIONE DEL VENETO
PROVINCIA DI VERONA

RISANAMENTO CONSERVATIVO PER LA MESSA A NORMA DELLE BARRIERE DI SICUREZZA SUL PONTE DELLA FRAZIONE DI ARCE'

PROGETTO DEFINITIVO

Responsabile del procedimento:
Ing. Fantinati Bruno

Progettista:
Ing. Bisiol Bruno

DATA: 11 Gennaio 2017 SCALE: 1:20 - 50 - 100 - 200
OGGETTO: STATO DI FATTO
Planimetria, piante e sezioni

CODICE COMMESSA: S044 CODICE ELABORATO: S044B02PPD
VERIFICATO: Ing. Bisiol Bruno ELABORATO N.:
APPROVATO: Ing. Bisiol Bruno
REVISIONE: DESCRIZIONE: **B02**
Rev00 Prima emissione REDATTO: Geom. Carlo Bergamo